

Opuscolo dedicato
modello **HRV 140
TOUCH**

Brochure for **HRV
140 TOUCH**
model

Broschüre für
Modell **HRV 140
TOUCH**

Opuscule dédié au
modèle **HRV 140
TOUCH**

Folleto dedicato al
modello **HRV 140
TOUCH**

Brochure til model
HRV 140 TOUCH



CARATTERISTICHE TECNICHE / TECHNICAL FEATURES / CARACTERISTIQUES TECHNIQUES/ TECHNISCHE MERKMALE / CARACTERÍSTICAS TÉCNICAS / TEKNISCHE SPECIFIKATIONER

IT	EN	FR	DE	ES	DK	U	
Altezza	Height	Hauteur	Höhe	Altura	Højde	mm	1133
Larghezza	Width	Largeur	Breite	Anchura	Bredde	mm	464
Profondità	Depth	Profondeur	Tiefe	Profundidad	Dybde	mm	575
Peso a vuoto	Weight	Poids	Gewicht	Peso	Vægt	kg	190
Diametro tubo uscita fumi	Diameter of smoke exit tube	Diamètre tuyau d'évacuation des fumées	Durchm. Rauchgasabzug	Diámetro del tubo de evacuación	Røgaftræksrør diameter	mm	80
Volume max di riscaldamento	Max. volume of heating	max. Volume calorifique	max. Heizvolumen	Volumen máximo de calefacción	Maks. opvarmingsvolumen	m ³	410
Potenza introdotta Rid. - Nom.	Heat input power	Puissance thermique d'entrée	Eingeführte thermische Leistung	Potenza introdotta Rid. - Nom.	Heat input power	kW	4,9 - 19,1
Potenza resa Rid. - Nom.	Thermal power	Puissance thermique	Heizleistung	Potencia térmica	Varmeeffekt	kW	4,4 - 17,2
Potenza resa acqua Rid. - Nom.	Water heat output	Utile puissance a l' eau	Thermisch vermogen afgegeven aan het wasser	Potencia térmica entregada al agua	Effekt til vandet	kW	3,8 - 14,6
Potenza resa ambiente Rid- Nom	Air heat output	Utile puissance a l'air	Thermisch vermogen afgegeven aan het luft	Potencia térmica entregada al aire	Effekt til luft	kW	0,6 - 2,6
Consumo orario di pellet Rid. - Nom.	Hourly consumption of pellets	Consommation par heure	Pelletverbrauch/Std.	Consumo de pellets por hora	Pilleforbrug/ timen	kg/h	1,01 - 3,97
Potenza elettrica assorbita max	Electrical power absorbed during operation	Puissance électrique absorbée	Elektrischer Leistungsbedarf bei Betrieb	Potencia eléctrica absorbida	Absorberet elektrisk effekt underdrift	W	350
Alimentazione elettrica	Electrical input	Alimentation	Stromversorgung	Alimentación	Strømforsyning	V - Hz	230 - 50
Capacità serbatoio	Tank capacity	Capacité du réservoir	Fassungsvermögen Pelletbehälter	Capacidad del depósito	Pillemagasin kapacitet	kg	23
Autonomia min - max	Autonomy	Autonomie	Autonomie	Autonomía	Autonomi	h	5,7 - 23
Rendimento Rid. - Nom.	Efficiency	Rendement	Leistung	Rendimiento	Ydeevne	%	91,1 - 90,0
CO al 13%O ₂ Rid. - Nom.	CO at 13%O ₂	CO à 13%O ₂	CO bei 13%O ₂	CO al 13%O ₂	CO ved 13%O ₂	%	0,048 - 0,010
Portata fumi Rid. - Nom.	Smoke mass	Masse des fumées	Rauchgas-Massenstrom	Masa de humos	Røgmasse	g/s	7,3 - 13,4
Tiraggio minimo	Minimum draught	Tirage minimum	Mindestzug	Tiro mínimo	Minimumstræk		0,1 mbar - 10 Pa
Temperatura dei fumi Rid. - Nom.	Smoke temperature	Température des fumées	Rauchgastemperatur	Temperatura de los humos	Røgtemperatur	°C	78 - 157

I dati sopra riportati sono indicativi e non impegnativi e possono variare a seconda del tipo di pellet utilizzato. Ravelli si riserva la facoltà di apportare qualsiasi modifica allo scopo di migliorare le prestazioni dei prodotti / The data shown above are indicative and not binding. Ravelli reserves the right to make any modifications for the purpose of improving the performances of the product./ Les données indiquées ci-dessus sont communicuées à titre indicatif, elles ne sont pas contraignantes. Ravelli se réserve la faculté de faire n'importe quelle modification dans le but d'améliorer les performances des produits/ Bei den oben aufgeführten Daten handelt es sich um unverbindliche, reine Richtwerte. Ravelli behält sich das Recht vor, zur Verbesserung der Leistungsfähigkeit seiner Produkte jederzeit Änderungen vorzunehmen./ Los datos expuestos anteriormente son indicativos y no obligatorios. Ravelli se reserva el derecho de aportar todo cambio destinado a mejorar el rendimiento de sus productos./ Ovenstående data er vejledende og ikke bindende. Ravelli forbeholder sig ret til at foretage ændringer for at forbedre produkternes ydelse.

Tutti i prodotti Ravelli sono costruiti secondo il regolamento: /
All Ravelli's products are built in accordance with the regulation:

- **305/2011** materiali da costruzione / construction products

secondo le direttive: / in accordance with the directives:

- **2014/30 EU** compatibilità elettromagnetica / electromagnetic compatibility
- **2014/35 EU** bassa tensione / low voltage
- **2011/65 EU** RoHS 2
- **2014/53 EU** Radio

e secondo le norme: /
and in accordance with the standards:

- **EN 14785**
- **EN 60335-1 EN 60335-2-102**
- **EN 55014-1 EN 55014-2**
- **EN 61000-3-2 EN 61000-3-3**
- **EN 62233 EN 50581**
- **ETSI EN 300220-1**

- Tutti i regolamenti locali, inclusi quelli riferiti alle Norme nazionali ed europee devono essere rispettati nell'installazione dell'apparecchio / All local laws, including national and european standards, must be followed for the installation of the appliance.
- Non utilizzare l'apparecchio come inceneritore o in qualsiasi altro modo diverso da quello per cui è stato concepito. / The appliance must not be used as an incinerator or differently from its purpose.
- Nessun altro combustibile al di fuori del pellet deve essere usato. / Do not use any other fuel than wood pellet.
- Non utilizzare combustibili liquidi. / Do not use any liquid fuel.
- L'apparecchio, specialmente le superfici esterne, quando è in funzione raggiunge temperature elevate al tatto; manovrare con cautela per evitare scottature. / The appliance, especially the external surfaces, reaches high temperatures; handle with care to avoid skin burns.
- Non effettuare alcuna modifica non autorizzata all'apparecchio. / Do not make any not-authorized modification to the appliance.
- Utilizzare solo parti di ricambio originali raccomandate dal costruttore. / Use only original spare parts advised by the manufacturer.
- **La manutenzione della stufa deve essere eseguita almeno una volta all'anno, e programmata per tempo con il servizio di assistenza tecnica. / Maintenance of the stove must be performed at least once a year and should be planned in advance with the technical service.**
- E' consigliato utilizzare pellet certificato. / It is advisable to use certified pellet.

SISTEMA DI PULIZIA AUTOMATICA - AUTOMATIC CLEANING SYSTEM - SYSTEME AUTOMATIQUE DE NETTOYAGE

3

ITA - La principale caratteristica di questo modello di termostufa è la pulizia automatica del braciere ove avviene la combustione. Di conseguenza non risulta più necessario garantire una pulizia periodica del braciere o, come in altri modelli privi di questo sistema, ad ogni accensione della termostufa.

ENG - The main characteristic of this model is the automatic cleaning of the firepot. Consequently there is no more need to clean the firepot periodically or at every start of the stove.

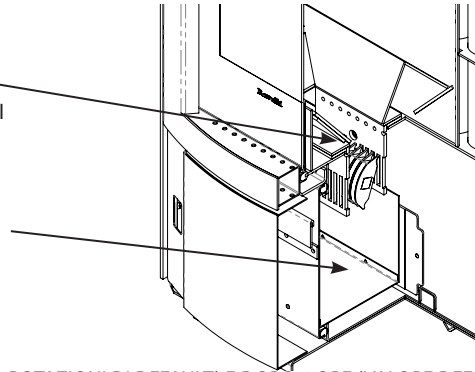
FR - La caractéristique principale de cette modèle de poêle est le nettoyage automatique du brasier. De consequence ce n'est plus necessaire garantir un nettoyage periodique ou à chaque démarrage du poêle.

ESP - La característica principal de este modelo de estufa es la limpieza automática del brasero. En consecuencia, no es necesario limpiar periódicamente el brasero o, como en otros modelos sin este sistema, cada ignición de la estufa.

DAN-

Pulitore in funzione (rotazione di 360°)
Cleaner working (rotation 360°)
Nettoyeur en fonction (360°)
Limpiador en función (360°)

Vista del cassetto cenere dove il braciere rilascia il residuo di combustione
Ash-drawer: ashes are released underneath the firepot
Tiroir cendres ou les residus de combustion sont relâchés par le brasier
Bandeja de ceniza donde el brasero libera los residuos de combustión



ITA - IL PULITORE SI ATTIVA AD OGNI ACCENSIONE DELLA TERMOSTUFA (2 ROTAZIONI DI DEFAULT) E DOPO 6 ORE (VALORE DEFAULT) DI FUNZIONAMENTO CONTINUO DELLA MEDESIMA. IL CICLO DI SPEGNIMENTO E RIACCENSIONE DELLA TERMOSTUFA DURANTE LA FASE DI PULIZIA CON PULITORE AVVIENE IN CIRCA 10min. TRATTANDOSI DI STUFE CON SCAMBIATORE IN GHISA, LA PROPAGAZIONE DEL CALORE VIENE OTTIMAMENTE GARANTITA PER TUTTO IL PERIODO DI PULIZIA E RIACCENSIONE DELL'APPARECCHIO STESSO.

ENG - THE CLEANER SETS EVERY TIME THE STOVE IS TURNED ON (2 ROTATIONS BY DEFAULT) AND AFTER 6 HOURS WORKING (DEFAULT VALUE). THE TIMING FOR THIS OPERATION (WORK/CLEANING/RESTART) TAKES ABOUT 10 MINUTES WITHOUT AFFECTING THE HEAT EXCHANGE IN THE ROOM, BEING ITS PARTS IN CAST IRON.

FR - LE NETTOYEUR S'ACTIVE A CHAQUE DEMARRAGE DU POELE (2 ROTATIONS DU DEFAULT) ET APRES 6 HEURES DE TRAVAIL (DEFAULT). LE CYCLE DE DEMARRAGE ET EXTINCTION DE L'APPAREIL PENDANT LE NETTOYAGE AVEC CE TYPE DE NETTOYEUR EST D'ENVIRON 10 MINUTES. DEPUIS L'ÉCHANGEUR DE POËLE EST EN FONTE, LA PROPAGATION DE LA CHALEUR EST BIEN GARANTIE POUR TOUTE LA DURÉE DU NETTOYAGE ET REDEMARRAGE DU POELE.

ESP - EL LIMPIADOR SE ACTIVA A CADA IGNICION DE LA ESTUFA (2 VUELTAS DE FORMA PREDETERMINADA) Y DESPUES DE 6 HORAS (PREDETERMINADO) DE TRABAJO DE LA MISMA. EL TIEMPO PARA ESTA OPERACIÓN (TRABAJO / LIMPIEZA / REINICIO) TARDA UNO 10 MINUTOS SIN QUE AFECTAN EL INTERCAMBIO DE CALOR EN LA HABITACION, SIENDO SUS PARTES EN HIERRO FUNDIDO.

DAN-

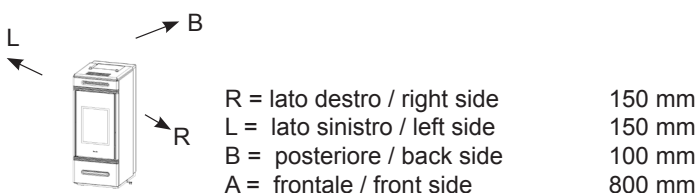
INSTALLAZIONE

L'apparecchio deve essere installato su un pavimento di adeguata capacità di carico. Se la costruzione esistente non soddisfa questo requisito, misure appropriate (es. piastra di distribuzione di carico) dovranno essere prese. / The stove must be installed on a floor with a sufficient carrying capacity. If the existing building does not meet this requisite, appropriate measures must be taken (i.e. load distribution plate)/ le poêle doit être installé sur un sol ayant une capacité de charge adéquate. Si la construction existante ne satisfait pas cette exigence, il faudra prendre des mesures appropriées (ex. : plaque de distribution de la charge). / Der Ofen muss auf einem Fußboden mit angemessener Tragfähigkeit aufgestellt werden. Falls die vorhandenen Baulichkeiten diese Anforderung nicht erfüllen, müssen entsprechende Maßnahmen getroffen werden (z.B. Platte zur Verteilung der Last). / la estufa debe instalarse sobre un pavimento con adecuada capacidad de carga. Si la construcción existente no satisface este requisito se deben tomar las medidas adecuadas (por ejemplo, losa para la repartición de la carga). / Pilleovnen skal installeres på et gulv med passende belastningskapacitet. Hvis den nuværende konstruktion ikke opfylder dette krav, skal der tages passende forholdsregler (f. eks. plade til fordeling af vægten).

L'installazione dell'apparecchio deve garantire facile accesso per la pulizia dell'apparecchio stesso, dei condotti dei gas di scarico e della canna fumaria/ The installer of the stove should guarantee an installation with easy access to the stove and of the chimney / l'installation de l'appareil doit garantir d'y accéder facilement pour le nettoyage des conduits des gaz de décharge et du tuyau de cheminée.

Ventilatori di estrazione (es. cappe di aspirazione), quando usati nella stessa stanza o spazio dell'apparecchio, possono causare problemi. / Extraction fans (eg. kitchen hoods), when used in the same room or environment of the appliance, may cause problems.

Distanza minima da materiali infiammabili: / minimum clearances from combustible materials:



N.B.: Per tutti gli accorgimenti relativi all'installazione, fare riferimento al manuale generico ove sono riportate tutte le normative di installazione. Fare sempre riferimento al manuale generico per l'installazione idraulica.

MANUTENZIONE E PULIZIA:

Prima di effettuare qualsiasi operazione di manutenzione adottare le seguenti precauzioni:

- Accertarsi che l'interruttore generale di linea sia disinserito.
- Accertarsi che tutte le parti della termostufa siano fredde.
- Accertarsi che le ceneri siano completamente fredde.
- Operare sempre con attrezzature appropriate per la manutenzione.
- Terminata la manutenzione reinstallare tutte le protezioni di sicurezza prima di rimetterla in servizio.

La termostufa necessita di poca manutenzione se viene utilizzato un pellet di qualità. E' quindi difficile stabilire con che frequenza debba avvenire la pulizia. La qualità del pellet e la regolazione della combustione sono determinanti.

Pulizia della camera di combustione:

La termostufa necessita di una semplice ma frequente pulizia per garantire un efficiente rendimento ed un regolare funzionamento. Aspirare quindi tutti i giorni la camera di combustione con un aspiratore tipo bidone, assicurandosi che le ceneri siano completamente spente.

MAINTENANCE AND CLEANING:

Before carrying out any maintenance operation take the following precautions:

- Make sure that the general power switch has been disconnected.
- Make sure that all the parts of the stove are cold.
- Make sure that the ashes have cooled completely.
- Always use appropriate tools for maintenance.
- When you have finished maintenance reinstall all the safety guards before using the stove again.

The stove requires little maintenance if a quality pellet is used. Therefore it is difficult to establish how often the stove needs to be cleaned. The quality of the pellet and the combustion adjustment are crucial.

Cleaning the combustion chamber:

The stove requires simple but frequent cleaning to guarantee an efficient yield and correct functioning.

Therefore, clean the combustion chamber every day using a drum-type vacuum cleaner, making sure that the ashes have gone out completely.

ENTRETIEN ET NETTOYAGE:

Avant d'effectuer n'importe quelle opération d'entretien, adopter les précautions suivantes :

- S'assurer que l'interrupteur général de ligne est débranché
- S'assurer que toutes les parties du poêle sont froides.
- S'assurer que les cendres sont complètement froides
- Travailler toujours avec des outils appropriés pour l'entretien.
- Quand l'entretien est terminé, réinstaller toutes les protections de sécurité avant de remettre le poêle en service.

Ce poêle a besoin de peu d'entretien si l'on utilise des granulés de qualité. Il est donc difficile d'établir avec quelle fréquence il faut effectuer le nettoyage. La qualité des granulés et le réglage de la combustion sont des facteurs déterminants.

Nettoyage de la chambre de combustion:

Le poêle a besoin d'un nettoyage simple mais fréquent pour garantir un rendement efficace et un bon fonctionnement.

Il faut donc passer un aspirateur du type bidon tous les jours dans la chambre de combustion, après avoir vérifié que les cendres sont complètement éteintes.

INSTANDHALTUNG UND REINIGUNG:

Vor der Durchführung von Instandhaltungsarbeiten sind folgende Vorsichtsmaßnahmen zu treffen:

- Vergewissern Sie sich, dass der Hauptschalter der Anlage abgeschaltet ist.
 - Vergewissern Sie sich, dass alle Ofenteile kalt sind.
 - Vergewissern Sie sich, dass die Asche vollständig erkaltet ist.
 - Benutzen Sie zur Instandhaltung stets geeignetes Werkzeug.
- Nach Beendigung der Instandhaltungsarbeiten setzen Sie alle Schutzeinrichtungen wieder ein, bevor Sie den Ofen in Betrieb nehmen.

Der Ofen ist extrem wartungsfreundlich, wenn qualitativ hochwertige Pellets verwendet werden. Es ist daher schwer zu sagen, mit welcher Häufigkeit er gereinigt werden muss. Die Pelletqualität und die Einstellung der Verbrennung sind in diesem Zusammenhang ausschlaggebend.

Reinigung der Brennkammer:

Der Ofen ist einfach zu reinigen, doch er muss häufig gereinigt werden, um eine wirkungsvolle Leistung und einen einwandfreien Betrieb zu

MANTENIMIENTO Y LIMPIEZA:

Antes de realizar cualquier tipo de operación de mantenimiento adoptar las siguientes precauciones:

- Asegurarse que el interruptor general de la línea esté desconectado.
- Asegurarse que todas las partes de la estufa estén frías.
- Asegurarse que las cenizas estén completamente frías.

- Trabajar siempre con equipos adecuados a las operaciones de mantenimiento.
- Concluidas las operaciones de mantenimiento, reinstalar todas las protecciones de seguridad antes de ponerla de nuevo en funcionamiento.

La estufa necesita de poco mantenimiento si se utilizan pellets de buena calidad. Por esto no es fácil establecer la frecuencia con la que se debe realizar la limpieza. La calidad de los pellets y la regulación de la combustión son determinantes.

Limpieza de la cámara de combustión:

La estufa necesita de una sencilla pero frecuente limpieza para garantizar su buen rendimiento y un funcionamiento regular. Aspirar todos los días la cámara de combustión con un aspirador de bidón, asegurándose que las cenizas estén completamente apagadas.

VEDLIGEHOJDELSE OG RENGØRING:

Før der udføres nogen form for vedligeholdelsesindgreb, skal der tages følgende forholdsregler:

- Sørg for, at liniens hovedafbryder er afbrudt.
- Sørg for, at alle brændeovns dele er kolde.
- Sørg for, at asken er helt kold.
- Arbejd altid med egnet værktøj til vedligeholdelsen.
- Når vedligeholdelsen er afsluttet, skal alle sikkerhedsbeskyttelserne genmonteres, før brændeovnen tændes igen.

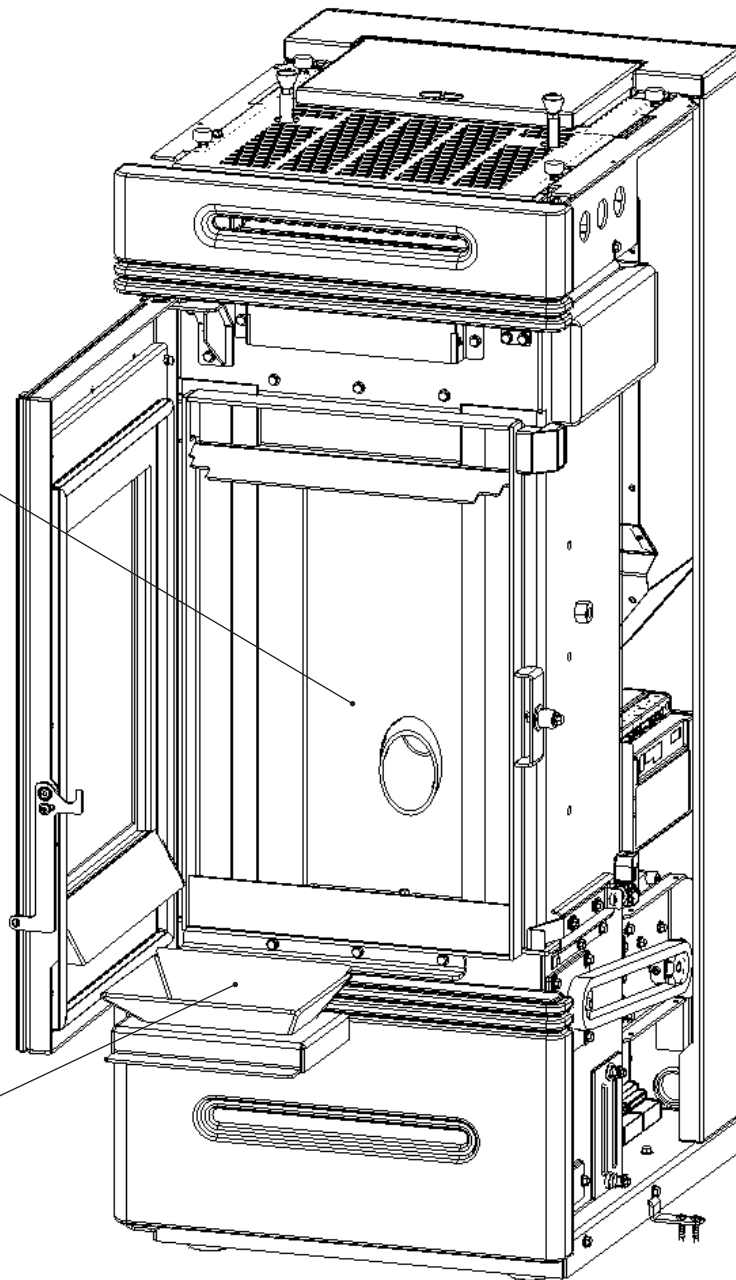
Brændeovnen har kun behov for lidt vedligeholdelse, når den anvendes med kvalitetspellets. Det er derfor vanskeligt at fastsætte, hvor ofte den skal rengøres. Pelletkvaliteten og forbrændingsreguleringen er bestemmende.

Rengøring af forbrændingskammer:

Brændeovnen har behov for enkelt men hyppig rengøring for at garantere en effektiv ydelse og en regelmæssig funktion. Støvsug derfor hver dag forbrændingskammeret med en støvsuger af typen med tank. Sørg for, at asken er slukket fuldstændigt.

Camera di combustione
Combustion chamber
Chambre de combustion
Brennkammer
Cámara de combustión
Forbrændingskammer

Braciere
Fire pot
Brasier
Glutpfanne
Brasero
Fyrfad



Pulizia del cassetto cenere:

La pulizia del cassetto cenere deve essere effettuata ogni 2 giorni, dipende comunque dal tempo di utilizzo della stufa e dal tipo di pellet utilizzato.

Per accedere al cassetto aprire la porta (vedi Figura 1) e sfilarlo (vedi Figura 2).

N.B.: l'operazione deve essere effettuata a stufa fredda utilizzando un aspiratore di tipo bidone.

Cleaning the ashes drawer:

The ashes drawer must be cleaned every 2 days, depending on the length of time the stove is used and the type of pellet used. To access the drawer, open the door (see figure 1) and extract the ashes drawer (see figure 2).

N.B.: The operation must be carried out when the stove is cold, using a drum-type vacuum cleaner.

Nettoyage du tiroir cendres:

Il faut effectuer le nettoyage du tiroir cendres tous les 2 jours, mais de toute façon cela dépend du temps d'utilisation du poêle, et du type de granulés utilisés.

Pour accéder au tiroir, ouvrir la porte (voir figure 1) et extraire le tiroir cendres (voir

figure 2).

N.B. : ce nettoyage doit être effectué avec le poêle froid, en utilisant un aspirateur du type bidon.

Reinigung des Aschekastens:

Der Aschekasten muss alle 2 Tage gereinigt werden. Die Reinigungshäufigkeit hängt jedoch in jedem Fall von der Zeit ab, über die der Ofen betrieben wird, wie auch vom verwendeten Pellettyp.

Öffnen Sie die Tür (siehe Abbildung 1), um den Aschekasten herauszuziehen (siehe Abbildung 2). **Hinweis: Saugen Sie den Aschekasten in kaltem Zustand mit einem Schmutzsauger ab.**

Limpieza del cajón cenicero:

La limpieza del cajón cenicero debe realizarse cada 2 días, dependiendo en todo caso del tiempo de uso de la estufa y del tipo de pellets utilizados.

Para acceder al cajón, abrir la puerta (véase la Figura 1) y extraerlo (véase la Figura 2).

Nota: esta operación debe llevarse cabo con la estufa fría y empleando un aspirador de bidón.

Rengøring af askeskuffen:

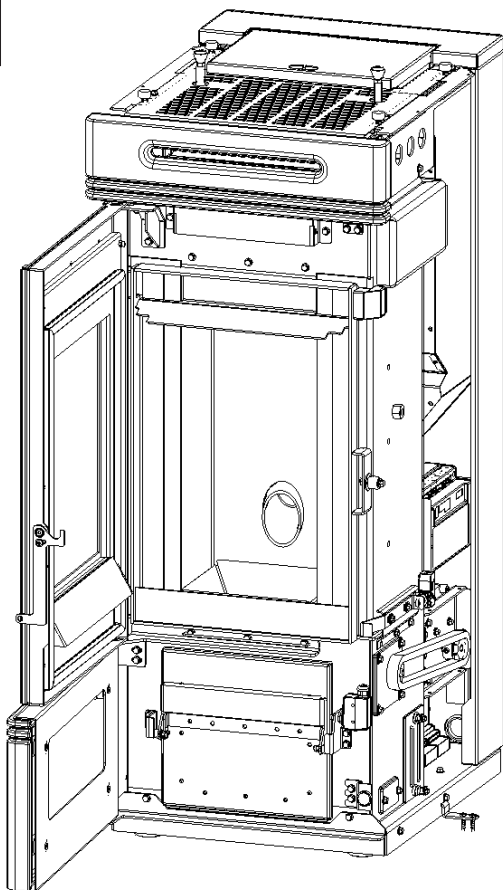
Askeskuffen skal rengøres hver 2. dag.

Det afhænger i alle tilfælde af hvor længe

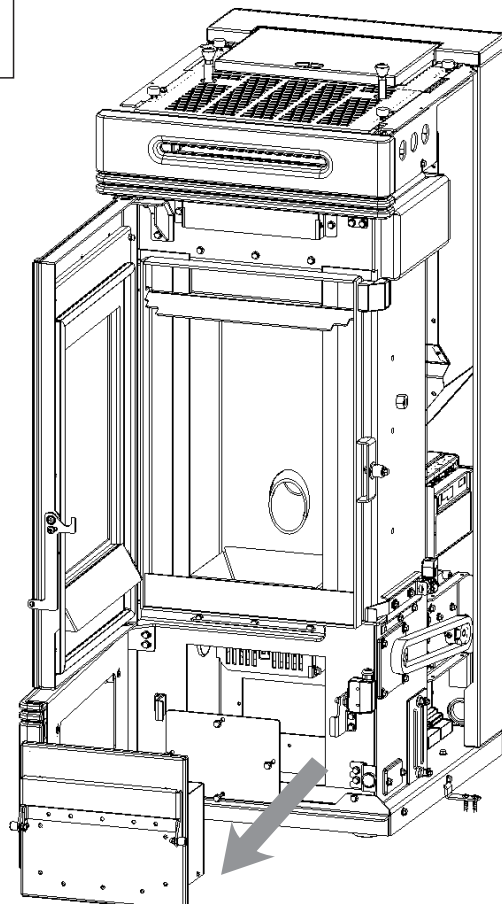
brændeovnen anvendes og af den type pellet, som benyttes.

For at få adgang til skuffen skal lågen åbnes (se figur 1) og skuffen trækkes ud (se figur 2). **N.B.: rengøringen skal ske med kold brændeovn og ved hjælp af en støvsuger.**

1



2



**Pulizia condotto fumi
(ogni 1000 ore):**

La pulizia del condotto fumi va effettuata ogni 3 mesi (il tempo può variare a seconda della qualità del pellet utilizzato). Smontare il pannello posteriore per accedere alla botola di ispezione. La piastra di ispezione è sigillata con silicone per alte temperature; dopo la pulizia deve essere pulita e deve essere messo un nuovo strato di silicone in modo da garantirne l'ermeticità. **Si consiglia di accordare con il vostro centro assistenza Ravelli questo tipo di pulizia.**
N.B.: Utilizzare solo un aspiratore di tipo bidone.

**Cleaning the flue
(every 1000 hours):**

The flue must be cleaned once every 3 months (the time may vary depending on the quality of the pellet used). Remove the back panel to access the inspection hatch. The inspection plate is sealed with high temperature silicone; after cleaning, it must be clean and a new layer of silicone must be applied to guarantee its seal. **You are advised to agree this type of cleaning with your Ravelli assistance centre.** **N.B.: Use a drum-type vacuum cleaner only.**

Nettoyage conduit de fumées (toutes les

1000 heures):

Le nettoyage du conduit de fumées doit être effectué tous les trois mois (le temps peut varier en fonction de la qualité des granulés utilisés). Démontez le panneau postérieur pour accéder à l'ouverture d'inspection. La plaque d'inspection est scellée avec de la colle silicone pour hautes températures ; après le nettoyage du poêle il faut nettoyer la plaque et mettre une nouvelle couche de silicone, pour garantir l'herméticité. **Nous vous conseillons de vous mettre d'accord avec votre centre d'assistance Ravelli pour effectuer ce genre de nettoyage.** **N.B. : Utiliser uniquement un aspirateur du type bidon.**

**Reinigung des Rauchfang
(alle 1000 Stunden):**

Die Reinigung des Rauchgases erfolgt alle 3 Monate durchgeführt (der Zeitraum kann je nach der Qualität der verwendeten Pellets variieren). Bauen Sie die rückwärtige Platte aus, um an die Inspektionsklappe zu gelangen. Die Inspektionsplatte ist mit Silikon für hohe Temperaturen versiegelt; nach der Reinigung muss sie gesäubert und eine neue Schicht Silikon aufgetragen werden, um die Dichtigkeit zu gewährleisten. **Sie sollten sich zur Vereinbarung einer derartigen Reinigung mit Ihrem Ravelli Kundendienst in Verbindung setzen.** **Anm.: Verwenden Sie ausschließlich einen Schmutzsauger.**

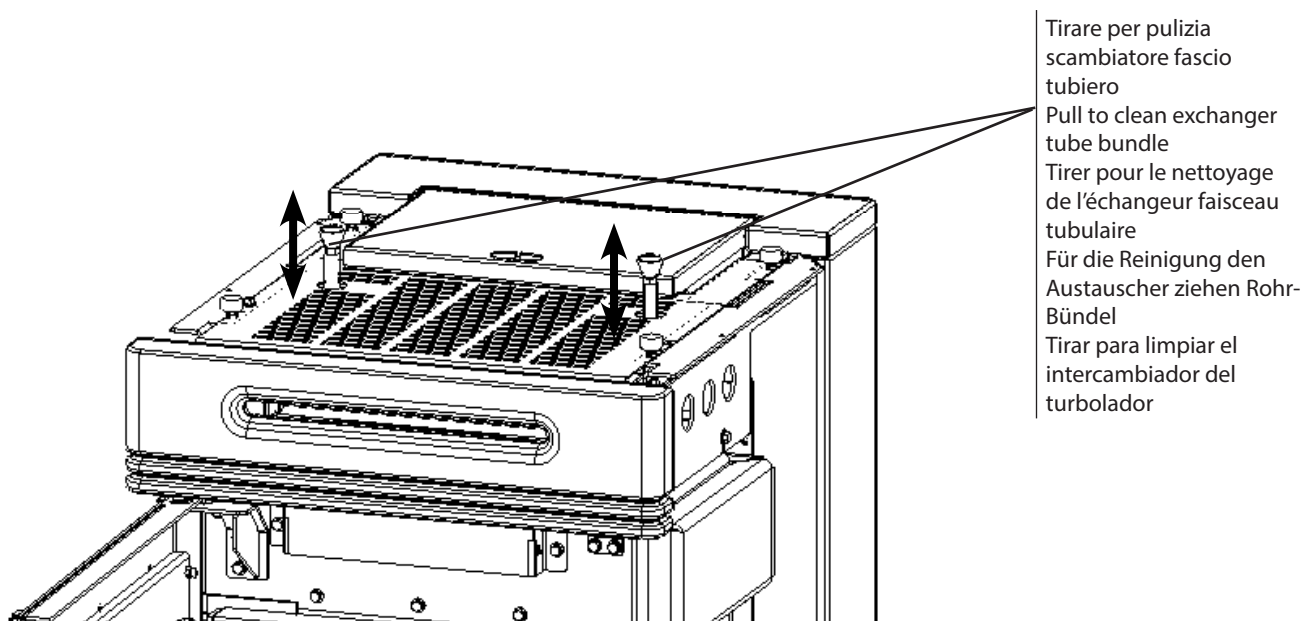
Limpeza del conductos de humos (cada 1.000 horas):

La limpieza del conductos de humos debe realizarse cada 3 meses (este tiempo puede variar en función de la calidad de los pellets utilizados). Desmontar el panel trasero para acceder a la tapa de inspección. La placa de inspección está sellada con silicona para altas temperaturas; después de haberla limpiado debe aplicarse una nueva capa de silicona de manera de garantizar su hermeticidad. **Se recomienda solicitar a su centro de asistencia Ravelli este tipo de limpieza.** **NOTA: Utiliza solamente un aspirador de bidón.**

**Rengøring af skorstenen
(hver 1000 timer):**

Der skal udføres rengøring hver 3. måned (tiden kan variere efter kvaliteten af den pellet, der benyttes). Tag bagpanelet af for at få adgang til inspektionsproppen. Inspektionspladen er forseglet med silikone til høje temperaturer. Efter rengøringen skal den rengøres, og der skal påføres et nyt lag silikone for at garantere hermetisk tæthed. **Det anbefales at aftale denne type rengøring med dit Ravelli servicecenter.** **N.B.: Brug kun støvsugere af typen med tank.**

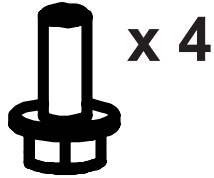
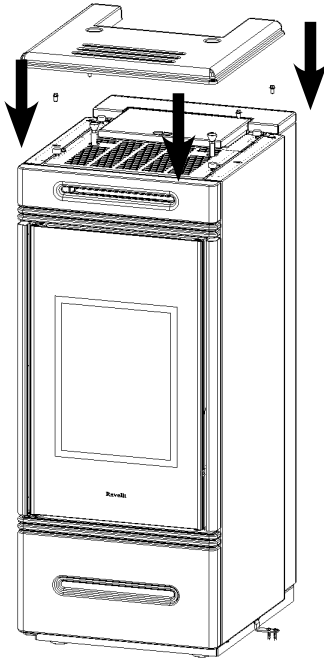
Pulizia del fascio tubiero / Cleaning the tube bundle / Nettoyage du faisceau tubulaire/ Reinigung des Rohr-Bündels / Limpieza de los turboladores / Hvordan der fås adgang til inspektionspladen



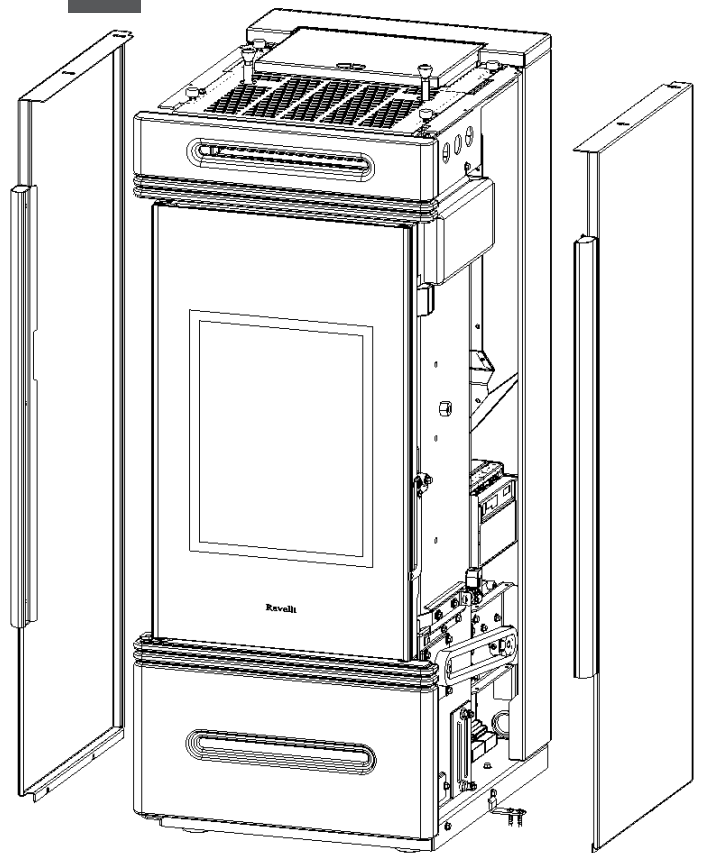
Tirare per pulizia scambiatore fascio tubiero
Pull to clean exchanger tube bundle
Tirer pour le nettoyage de l'échangeur faisceau tubulaire
Für die Reinigung den Austausch ziehen Rohr-Bündel
Tirar para limpiar el intercambiador del turbolador

Come accedere alle botole di ispezione / How to access the inspection hatches / Comment accéder aux plaques d'inspection / So gelangen Sie an die Inspektionsklappen / Cómo acceder a las tapas de inspección / Hvordan der fås adgang til inspektionspladen

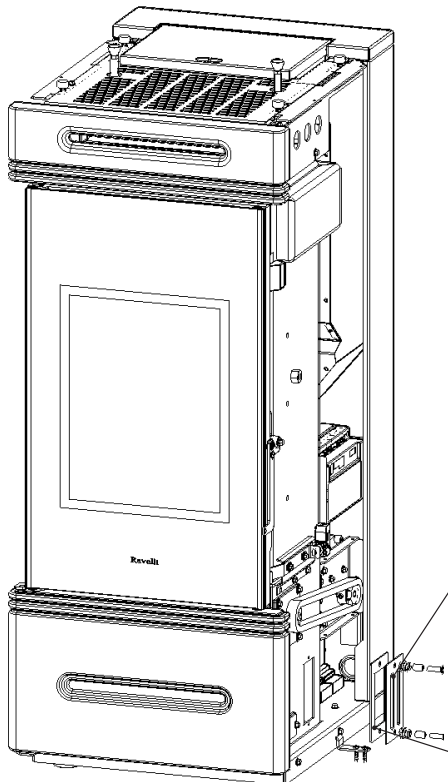
1



2

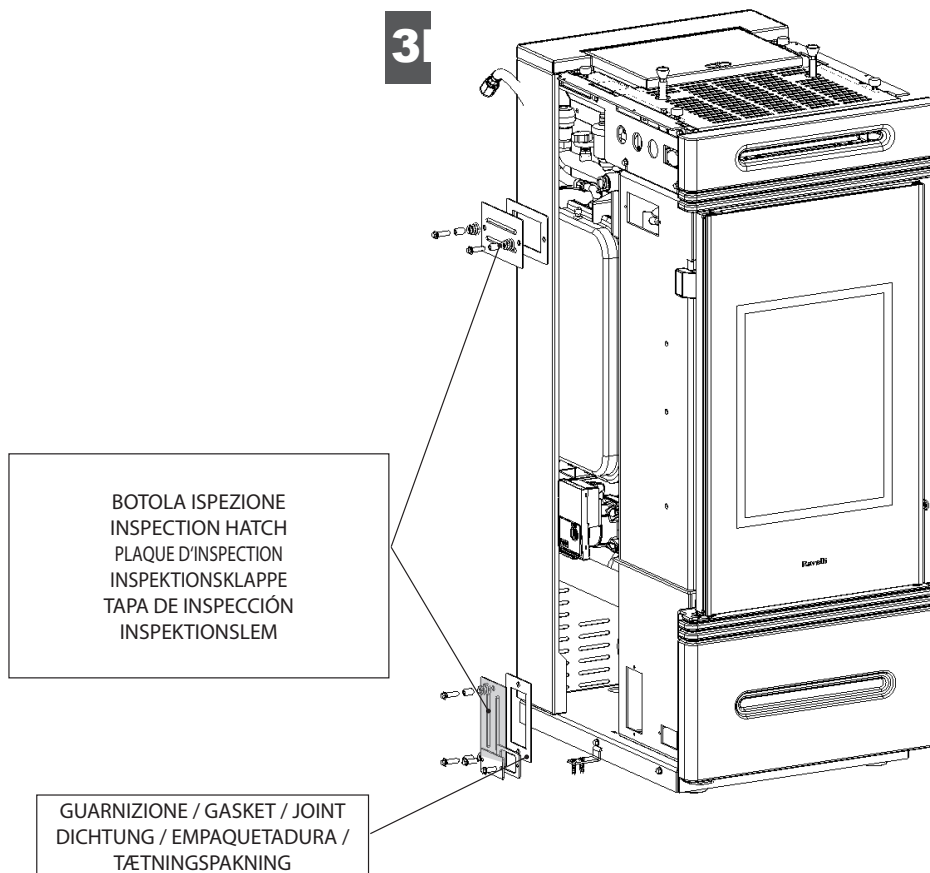


3a



BOTOLA ISPEZIONE
INSPECTION HATCH
PLAQUE D'INSPECTION INSPEKTIONSKLAPPE
TAPA DE INSPECCIÓN
INSEKTIONSLEM

GUARNIZIONE / GASKET / JOINT
DICHTUNG / EMPAQUETADURA /
TÆTNINGSPAKNING



PARTI / FREQUENZA PARTS / FREQUENCY PIECES / FREQUENCE BAUTEILE / HÄUFIGKEIT PARTES / FRECUENCIA DELE / HYPPIGHED	1 GIORNO 1 DAY 1 JOUR 1 TAG 1 DÍA 1 DAG	2-3 GIORNI 2-3 DAYS 2-3 JOURS 2-3 TAGE 2-3 DÍAS 2-3 DAGE	30 GIORNI 30 DAYS 30 JOURS 30 TAGE 30 DÍAS 30 DAGE	60-90 GIORNI 60-90 DAYS 60-90 JOURS 60-90 TAGE 60-90 DÍAS 60-90 DAGE	1 STAGIONE 1 SEASON 1 SAISON 1 HEIZSAISON 1 ESTACIÓN 1 SÆSON
Cassetto cenere / Ashes drawer / Tiroir cendres / Aschekasten / Cajón cenicero / Askeskuffe		●			
Vetro / Glass / Vitre / Glasscheibe / Vidrio / Glas		●			
Condotto aspirazione / Suction duct / Conduit d'aspiration fumées / Saugkanal / Conducto de aspiración / Aftrækskanal				●	
Guarnizione porta / Door gasket / Joint porte / Türdichtung / Empaquetadura de la puerta / Lågepakning					●
Raschiatore fascio tubiero / Tube bundle scraper / Ramoneur du faisceau tubulaire / Schaber am Rohrbünde / Rascador de la batería de tubos / Skraber til rørbundt		●			
Canna fumaria / Flue / Conduit de fumée / Schornstein / Conducto de salida de humos / Skorsten					●
Camera di combustione / Combustion chamber / Chambre de combustion / Brennkammer / Cámara de combustión / Forbrændingskammer			●		
Aspirare serbatoio pellet / Vacuum clean the pellet tank / Passer l'aspirateur dans le réservoir des granulés / Pelletbehälter absaugen / Aspirar el depósito de pellets / Støvsug pelletbeholder			●		

Ravelli[®]

il fuoco intelligente

Ravelli SpA

Via Kupfer, 31 - 25036 Palazzolo sull'Oglio / BS - ITALY

Tel. +39.030.7402939

Fax. +39.030.7301758

Internet : www.ravelligroup.it

E-mail : info@ravelligroup.it

La Ditta Ravelli non si assume alcuna responsabilità per eventuali errori del presente opuscolo e si ritiene libera di variare senza preavviso le caratteristiche dei propri prodotti.

Ravelli does not assume any responsibility for any errors in this booklet and considers itself free to make any variations to the features of its products without notice.

La Société Ravelli ne s'assume aucune responsabilité pour d'éventuelles erreurs du présent opuscule, et se retient libre de changer sans préavis les caractéristiques de ses propres produits.

Ravelli übernimmt keinerlei Haftung für Fehler in dieser Broschüre und behält sich vor, die Merkmale seiner Produkte ohne Vorankündigung zu ändern.

La sociedad Ravelli no se asume responsabilidad alguna por posibles errores en el presente folleto y se considera libre de modificar sin preaviso las características de sus productos.

Firmaet Ravelli påtager sig intet ansvar for eventuelle fejl i denne brugervejledning, og forbeholder sig ret til uden forudgående varsel at ændre dets egne produkters karakteristika.