

Opuscolo dedicato
modello **Natural 9**

Brochure for
Natural 9 model

Broschüre für
Modell **Natural 9**

Opuscule dédié au
modèle **Natural 9**

Folleto dedicado al
modelo **Natural 9**

Brochure til model
Natural 9



**CARATTERISTICHE TECNICHE / TECHNICAL FEATURES / CARACTERISTIQUES TECHNIQUES/ TECHNISCHE MERKMALE /
CARACTERÍSTICAS TÉCNICAS / TEKNISKE SPECIFIKATIONER**

IT	EN	FR	DE	ES	DK	U	
Altezza	Height	Hauteur	Höhe	Altura	Højde	mm	1080
Larghezza	Width	Largeur	Breite	Anchura	Bredde	mm	460
Profondità	Depth	Profondeur	Tiefe	Profundidad	Dybde	mm	560
Peso a vuoto	Weight	Poids	Gewicht	Peso	Vægt	kg	150
Diametro tubo uscita fumi	Diameter of smoke exit tube	Diamètre tuyau d'évacuation des fumées	Durchm. Rauchgasabzug	Diámetro del tubo de evacuación	Røgaftræksrør diameter	mm	80
Volume max di riscaldamento	Max. volume of heating	max. Volume calorifique	max. Heizvolumen	Volumen máximo de calefacción	Maks. opvarmingsvolumen	m ³	195
Potenza introdotta Rid. - Nom.	Heat input power	Puissance thermique d'entrée	Eingeführte thermische Leistung	Potenza introdotta Rid. - Nom.	Heat input power	kW	4,56 - 9
Potenza resa Rid. - Nom.	Thermal power	Puissance thermique	Heizleistung	Potencia térmica	Varmeeffekt	kW	4,32 - 8,1
Consumo orario di pellet Rid. - Nom.	Hourly consumption of pellets	Consommation par heure	Pelletverbrauch/Std.	Consumo de pellets por hora	Pilleforbrug/timen	kg/h	0,94 - 1,85
Potenza elettrica assorbita max	Electrical power absorbed during	Puissance électrique absorbée	Elektrischer Leistungsbedarf bei Betrieb	Potencia eléctrica absorbida	Absorberet elektrisk effekt underdrift	W	280
Alimentazione elettrica	operation	Alimentation	Stromversorgung	Alimentación	Strømforsyning	V - Hz	230 - 50
Capacità serbatoio	Tank capacity	Capacité du réservoir	Fassungsvermögen Pelletbehälter	Capacidad del depósito	Pillemagasin kapacitet	kg	22
Autonomia min - max	Autonomy	Autonomie	Autonomie	Autonomía	Autonomi	h	11,9 - 23
Rendimento Rid. - Nom.	Efficiency	Rendement	Leistung	Rendimiento	Ydeevne	%	94,6 - 90,1
CO al 13%O ₂ Rid. - Nom.	CO at 13%O ₂	CO à 13%O ₂	CO bei 13%O ₂	CO al 13%O ₂	CO ved 13%O ₂	%	0,031 - 0,008
Portata fumi Rid. - Nom.	Smoke mass	Masse des fumées	Rauchgas-Massenstrom	Masa de humos	Røgmasse	g/s	3,5 - 5,4
Tiraggio minimo	Minimum draught	Tirage minimum	Mindestzug	Tiro mínimo	Minimumstræk		0,1 mbar - 10 Pa
Temperatura dei fumi Rid. - Nom.	Smoke temperature	Température des fumées	Rauchgastemperatur	Temperatura de los humos	Røgtemperatur	°C	84,2 - 171,5

I dati sopra riportati sono indicativi e non impegnativi e possono variare a seconda del tipo di pellet utilizzato. Ravelli si riserva la facoltà di apportare qualsiasi modifica allo scopo di migliorare le prestazioni dei prodotti / The data shown above are indicative and not binding. Ravelli reserves the right to make any modifications for the purpose of improving the performances of the product. / Les données indiquées ci-dessus sont communiquées à titre indicatif, elles ne sont pas contraignantes. Ravelli se réserve la faculté de faire n'importe quelle modification dans le but d'améliorer les performances des produits / Bei den oben aufgeführten Daten handelt es sich um unverbindliche, reine Richtwerte. Ravelli behält sich das Recht vor, zur Verbesserung der Leistungsfähigkeit seiner Produkte jederzeit Änderungen vorzunehmen. / Los datos expuestos anteriormente son indicativos y no obligatorios. Ravelli se reserva el derecho de aportar todo cambio destinado a mejorar el rendimiento de sus productos. / Ovenstående data er vejledende og ikke bindende. Ravelli forbeholder sig ret til at foretage ændringer for at forbedre produkternes ydelse.

Tutti i prodotti Ravelli sono costruiti secondo il regolamento: /
All Ravelli's products are built in accordance with the regulation:

- **305/2011** materiali da costruzione / construction products

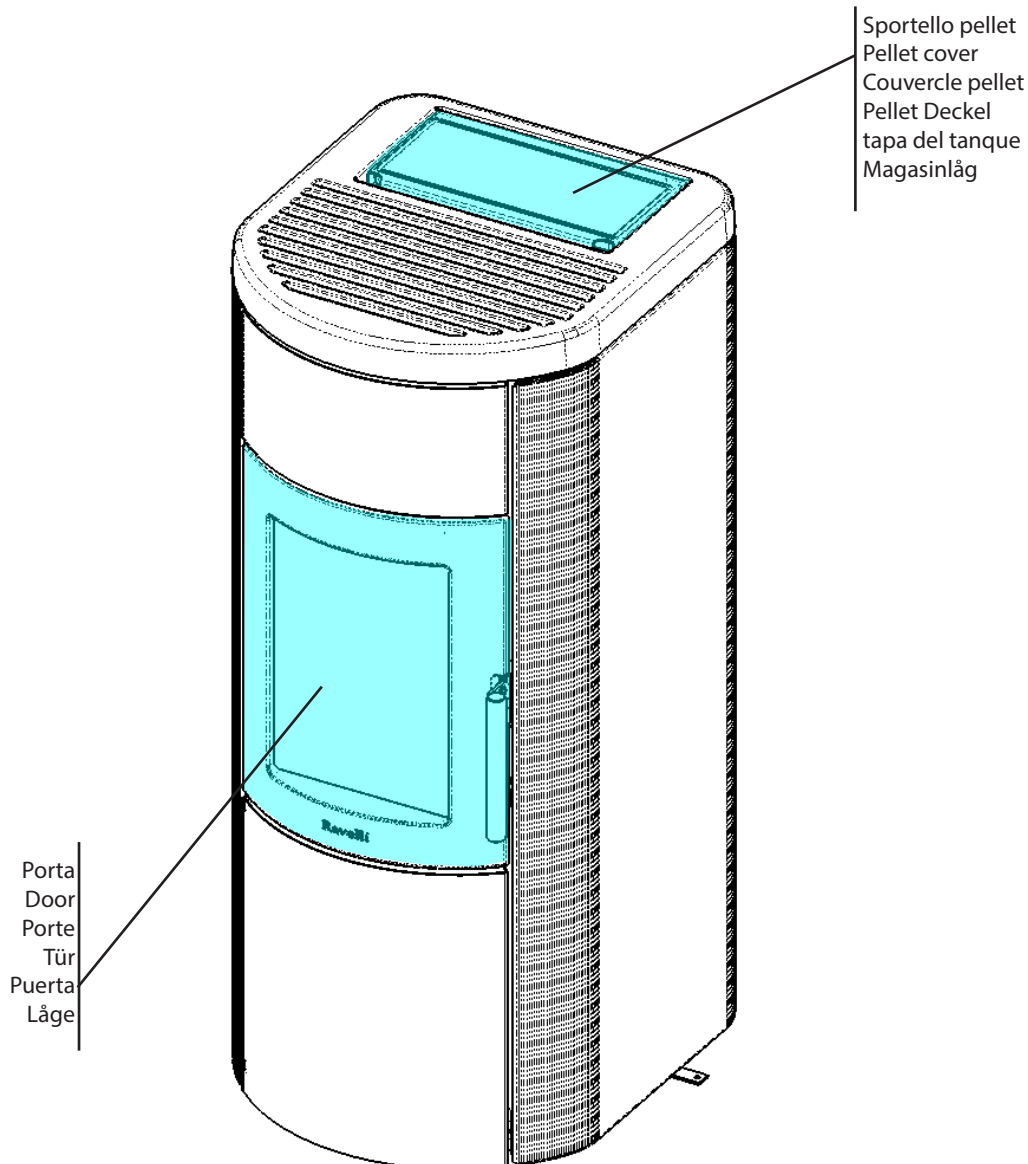
secondo le direttive: / in accordance with the directives:

- **2004/108/CE** compatibilità elettromagnetica / electromagnetic compatibility
- **2006/95/CE** bassa tensione / low voltage
- **2011/65/EU** RoHS 2
- **1999/5/CE** Radio

e secondo le norme: /
and in accordance with the standards:

- **EN 14785**
- **EN 60335-1 EN60335-2-102**
- **EN 55014-1 EN 55014-2**
- **EN 61000-3-2 EN 61000-3-3**
- **EN 62233 EN 50581**

- Tutti i regolamenti locali, inclusi quelli riferiti alle Norme nazionali ed europee devono essere rispettati nell'installazione dell'apparecchio / All local laws, including national and european standards, must be followed for the installation of the appliance.
- Non utilizzare l'apparecchio come inceneritore o in qualsiasi altro modo diverso da quello per cui è stato concepito. / The appliance must not be used as an incenerator or differently from its purpose.
- Nessun altro combustibile al di fuori del pellet deve essere usato. / Do not use any other fuel than wood pellet.
- Non utilizzare combustibili liquidi. / Do not use any liquid fuel.
- L'apparecchio, specialmente le superfici esterne, quando è in funzione raggiunge temperature elevate al tatto; manovrare con cautela per evitare scottature. / The appliance, especially the external surfaces, reaches high temperatures; handle with care to avoid skin burns.
- Non effettuare alcuna modifica non autorizzata all'apparecchio. / Do not make any not-authorized modification to the appliance.
- Utilizzare solo parti di ricambio originali raccomandate dal costruttore. / Use only original spare parts advised by the manufacturer.
- **La manutenzione della stufa deve essere eseguita almeno una volta all'anno, e programmata per tempo con il servizio di assistenza tecnica. / Maintenance of the stove must be performed at least once a year and should be planned in advance with the technical service.**
- E' consigliato utilizzare pellet certificato. / It is advisable to use certified pellet.



La stufa è progettata anche per installazioni ermetiche rispetto all'ambiente di esercizio. Non è quindi ammesso il funzionamento con coperchio pellet aperto o porta aperta.

Nel caso in cui si verificasse almeno una delle due situazioni sopra riportate, la stufa emetterà un suono di segnalazione. Se questa condizione dovesse propagarsi oltre il minuto, la stufa si spegnerà automaticamente.

The stove is designed for hermetic installation in sealed rooms. Operation is therefore not allowed if the pellet cover or the door are opened.

If one or both these conditions occur, the stove will bleep. If this condition lasts for over one minute the stove will shut down automatically.

La estufa ha sido proyectada para instalaciones herméticas respecto al ambiente de ejercicio. Por lo tanto no está admitido el funcionamiento con la tapa de gránulos abierta o con la puerta abierta. En el caso en que se presentase por lo menos una de las situaciones arriba indicadas, la estufa emite un sonido de señalización. Si esta condición dura más de un minuto, la estufa se apaga automáticamente.

Fyret er også projekteret til installationer, som er hermetisk lukkede overfor omgivelserne, hvor de er i funtion. Derfor er det ikke tilladt at bruge fyret med låget til pillerne eller døren åben. Hvis fyret bruges i en af de to nævnte situationer, udsender det et lydsignal. Hvis dør eller låg ikke lukkes inden et minut, slukker fyret automatisk.

SISTEMA DI PULIZIA AUTOMATICA - AUTOMATIC CLEANING SYSTEM - SYSTEME AUTOMATIQUE DE NETTOYAGE

ITA - La principale caratteristica di questo modello di stufa è la pulizia automatica del braciere ove avviene la combustione. Di conseguenza non risulta più necessario garantire una pulizia periodica del braciere o, come in altri modelli privi di questo sistema, ad ogni accensione della stufa.

ENG - The main characteristic of this model is the automatic cleaning of the firepot. Consequently there is no more need to clean the firepot periodically or at every start of the stove.

FR - La caractéristique principale de cette modèle de poêle est le nettoyage automatique du brasier. De conséquence ce n'est plus nécessaire garantir un nettoyage périodique ou à chaque démarrage du poêle.

ESP - La característica principal de este modelo de estufa es la limpieza automática del brasero. En consecuencia, no es necesario limpiar periódicamente el brasero o, como en otros modelos sin este sistema, cada ignición de la estufa.

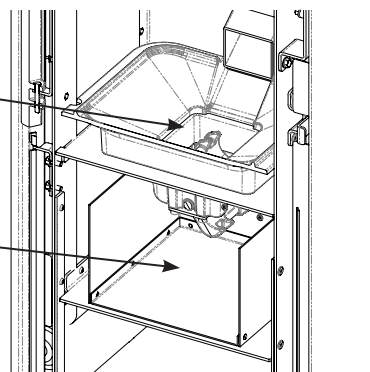
Pulitore in funzione (rotazione di 360°)

Cleaner working (rotation 360°)

Nettoyeur en fonction (360°)

Limpiador en función (360°)

Vista del cassetto cenere dove il braciere
rilascia il residuo di combustione
Ash-drawer: ashes are released underneath
the firepot
Tiroir cendres ou les résidus de combustion
sont relâchés par le brasier
Bandeja de ceniza donde el brasero libera
los residuos de combustión



ITA - IL PULITORE SI ATTIVA AD OGNI ACCENSIONE DELLA STUFA (2 ROTAZIONI DI DEFAULT) E DOPO 6 ORE (VALORE DEFAULT) DI FUNZIONAMENTO CONTINUO DELLA MEDESIMA. IL CICLO DI SPEGNIMENTO E RIACCENSIONE DELLA STUFA DURANTE LA FASE DI PULIZIA CON PULITORE AVVIENE IN CIRCA 10min. TRATTANDOSI DI STUFE CON SCAMBIATORE IN GHISA, LA PROPAGAZIONE DEL CALORE VIENE OTTIMAMENTE GARANTITA PER TUTTO IL PERIODO DI PULIZIA E RIACCENSIONE DELL'APPARECCHIO STESSO.

ENG - THE CLEANER SETS EVERY TIME THE STOVE IS TURNED ON (2 ROTATIONS BY DEFAULT) AND AFTER 6 HOURS WORKING (DEFAULT VALUE). THE TIMING FOR THIS OPERATION (WORK/CLEANING/RESTART) TAKES ABOUT 10 MINUTES WITHOUT AFFECTING THE HEAT EXCHANGE IN THE ROOM, BEING ITS PARTS IN CAST IRON.

FR - LE NETTOYEUR S'ACTIVE A CHAQUE DEMARRAGE DU POELE (2 ROTATIONS DU DEFAULT) ET APRES 6 HEURES DE TRAVAIL (DEFAULT). LE CYCLE DE DEMARRAGE ET EXTINCTION DE L'APPAREIL PENDANT LE NETTOYAGE AVEC CE TYPE DE NETTOYEUR EST D'ENVIRON 10 MINUTES. DEPUIS L'ÉCHANGEUR DE POËLE EST EN FONTE, LA PROPAGATION DE LA CHALEUR EST BIEN GARANTIE POUR TOUTE LA DURÉE DU NETTOYAGE ET REDEMARRAGE DU POELE.

ESP - EL LIMPIADOR SE ACTIVA A CADA IGNICION DE LA ESTUFA (2 VUELTAS DE FORMA PREDETERMINADA) Y DESPUES DE 6 HORAS (PREDETERMINADO) DE TRABAJO DE LA MISMA. EL TIEMPO PARA ESTA OPERACIÓN (TRABAJO / LIMPIEZA / REINICIO) TARDA UNO 10 MINUTOS SIN QUE AFECTAN EL INTERCAMBIO DE CALOR EN LA HABITACION, SIENDO SUS PARTES EN HIERRO FUNDIDO.

INSTALLAZIONE

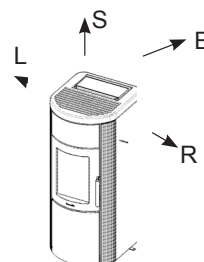
L'apparecchio deve essere installato su un pavimento di adeguata capacità di carico. Se la costruzione esistente non soddisfa questo requisito, misure appropriate (es. piastra di distribuzione di carico) dovranno essere prese. / The stove must be installed on a floor with a sufficient carrying capacity. If the existing building does not meet this requisite, appropriate measures must be taken (i.e. load distribution plate) / le poêle doit être installé sur un sol ayant une capacité de charge adéquate. Si la construction existante ne satisfait pas cette exigence, il faudra prendre des mesures appropriées (ex. : plaque de distribution de la charge). / Der Ofen muss auf einem Fußboden mit angemessener Tragfähigkeit aufgestellt werden. Falls die vorhandenen Baulichkeiten diese Anforderung nicht erfüllen, müssen entsprechende Maßnahmen getroffen werden (z.B. Platte zur Verteilung der Last). / la estufa debe instalarse sobre un pavimento con adecuada capacidad de carga. Si la construcción existente no satisface este requisito se deben tomar las medidas adecuadas (por ejemplo, losa para la repartición de la carga). / Pilleovnen skal installeres på et gulv med passende belastningskapacitet. Hvis den nuværende konstruktion ikke opfylder dette krav, skal der tages passende forholdsregler (f. eks. plade til fordeling af vægten).

L'installazione dell'apparecchio deve garantire facile accesso per la pulizia dell'apparecchio stesso, dei condotti dei gas di scarico e della canna fumaria / The installer of the stove should guarantee an installation with easy access to the stove and of the chimney / l'installation de l'appareil doit garantir d'y accéder facilement pour le nettoyage des conduits des gaz de décharge et du tuyau de cheminée.

Ventilatori di estrazione (es. cappe di aspirazione), quando usati nella stessa stanza o spazio dell'apparecchio, possono causare problemi. / Extraction fans (eg. kitchen hoods), when used in the same room or environment of the appliance, may cause problems.

Distanza minima da materiali infiammabili: / minimum clearances from combustible materials:

R = lato destro / right side	200 mm
L = lato sinistro / left side	200 mm
B = posteriore / back side	100 mm
S = superiore / upper side	600 mm
A = frontale / front side	800 mm



MANUTENZIONE E PULIZIA:

Prima di effettuare qualsiasi operazione di manutenzione adottare le seguenti precauzioni:

- Accertarsi che l'interruttore generale di linea sia disinserito.
- Accertarsi che tutte le parti della stufa siano fredde.
- Accertarsi che le ceneri siano completamente fredde.
- Operare sempre con attrezzature appropriate per la manutenzione.
- Terminata la manutenzione reinstallare tutte le protezioni di sicurezza prima di rimetterla in servizio.

La stufa necessita di poca manutenzione se viene utilizzato un pellet di qualità. E' quindi difficile stabilire con che frequenza debba avvenire la pulizia. La qualità del pellet e la regolazione della combustione sono determinanti.

Pulizia della camera di combustione:

La stufa necessita di una semplice pulizia per garantire un efficiente rendimento ed un regolare funzionamento.

Aspirare quindi la camera di combustione con un aspiratore tipo bidone, assicurandosi che le ceneri siano completamente spente.

MAINTENANCE AND CLEANING:

Before carrying out any maintenance operation take the following precautions:

- Make sure that the general power switch has been disconnected.
- Make sure that all the parts of the stove are cold.
- Make sure that the ashes have cooled completely.
- Always use appropriate tools for maintenance.
- When you have finished maintenance reinstall all the safety guards before using the stove again.

The stove requires little maintenance if a quality pellet is used. Therefore it is difficult to establish how often the stove needs to be cleaned. The quality of the pellet and the combustion adjustment are crucial.

Cleaning the combustion chamber:

The stove requires simple but frequent cleaning to guarantee an efficient yield and correct functioning.

ENTRETIEN ET NETTOYAGE:

Avant d'effectuer n'importe quelle opération d'entretien, adopter les précautions suivantes :

- S'assurer que l'interrupteur général de ligne est débranché
- S'assurer que toutes les parties du poêle

sont froides.

- S'assurer que les cendres sont complètement froides
- Travailler toujours avec des outils appropriés pour l'entretien.
- Quand l'entretien est terminé, réinstaller toutes les protections de sécurité avant de remettre le poêle en service.

Ce poêle a besoin de peu d'entretien si l'on utilise des granulés de qualité. Il est donc difficile d'établir avec quelle fréquence il faut effectuer le nettoyage. La qualité des granulés et le réglage de la combustion sont des facteurs déterminants.

Nettoyage de la chambre de combustion:
Le poêle a besoin d'un nettoyage simple mais fréquent pour garantir un rendement efficace et un bon fonctionnement.

Il faut donc passer un aspirateur du type bidon tous les jours dans la chambre de combustion, après avoir vérifié que les cendres sont complètement éteintes.

INSTANDHALTUNG UND REINIGUNG:

Vor der Durchführung von Instandhaltungsarbeiten sind folgende Vorsichtsmaßnahmen zu treffen:

- Vergewissern Sie sich, dass der Hauptschalter der Anlage abgeschaltet ist.
- Vergewissern Sie sich, dass alle Ofenteile kalt sind.
- Vergewissern Sie sich, dass die Asche vollständig erkaltet ist.
- Benutzen Sie zur Instandhaltung stets geeignetes Werkzeug.
- Nach Beendigung der Instandhaltungsarbeiten setzen Sie alle Schutzeinrichtungen wieder ein, bevor Sie den Ofen in Betrieb nehmen.

Der Ofen ist extrem wartungsfreundlich, wenn qualitativ hochwertige Pellets verwendet werden. Es ist daher schwer zu sagen, mit welcher Häufigkeit er gereinigt werden muss. Die Pelletqualität und die Einstellung der Verbrennung sind in diesem Zusammenhang ausschlaggebend.

Reinigung der Brennkammer:

Der Ofen ist einfach zu reinigen, doch er muss häufig gereinigt werden, um eine wirkungsvolle Leistung und einen einwandfreien Betrieb zu

MANTENIMIENTO Y LIMPIEZA:

Antes de realizar cualquier tipo de operación de mantenimiento adoptar las siguientes precauciones:

- Asegurarse que el interruptor general de la línea esté desconectado.
- Asegurarse que todas las partes de la estufa estén frías.
- Asegurarse que las cenizas estén completamente frías.
- Trabajar siempre con equipos adecuados a las operaciones de mantenimiento.

- Concluidas las operaciones de mantenimiento, reinstalar todas las protecciones de seguridad antes de ponerla de nuevo en funcionamiento.

La estufa necesita de poco mantenimiento si se utilizan pellets de buena calidad. Por esto no es fácil establecer la frecuencia con la que se debe realizar la limpieza. La calidad de los pellets y la regulación de la combustión son determinantes.

Limpieza de la cámara de combustión:

La estufa necesita de una sencilla pero frecuente limpieza para garantizar su buen rendimiento y un funcionamiento regular.

Aspirar todos los días la cámara de combustión con un aspirador de bidón, asegurándose que las cenizas estén completamente apagadas.

VEDLIGEHOJDELSE OG RENGØRING:

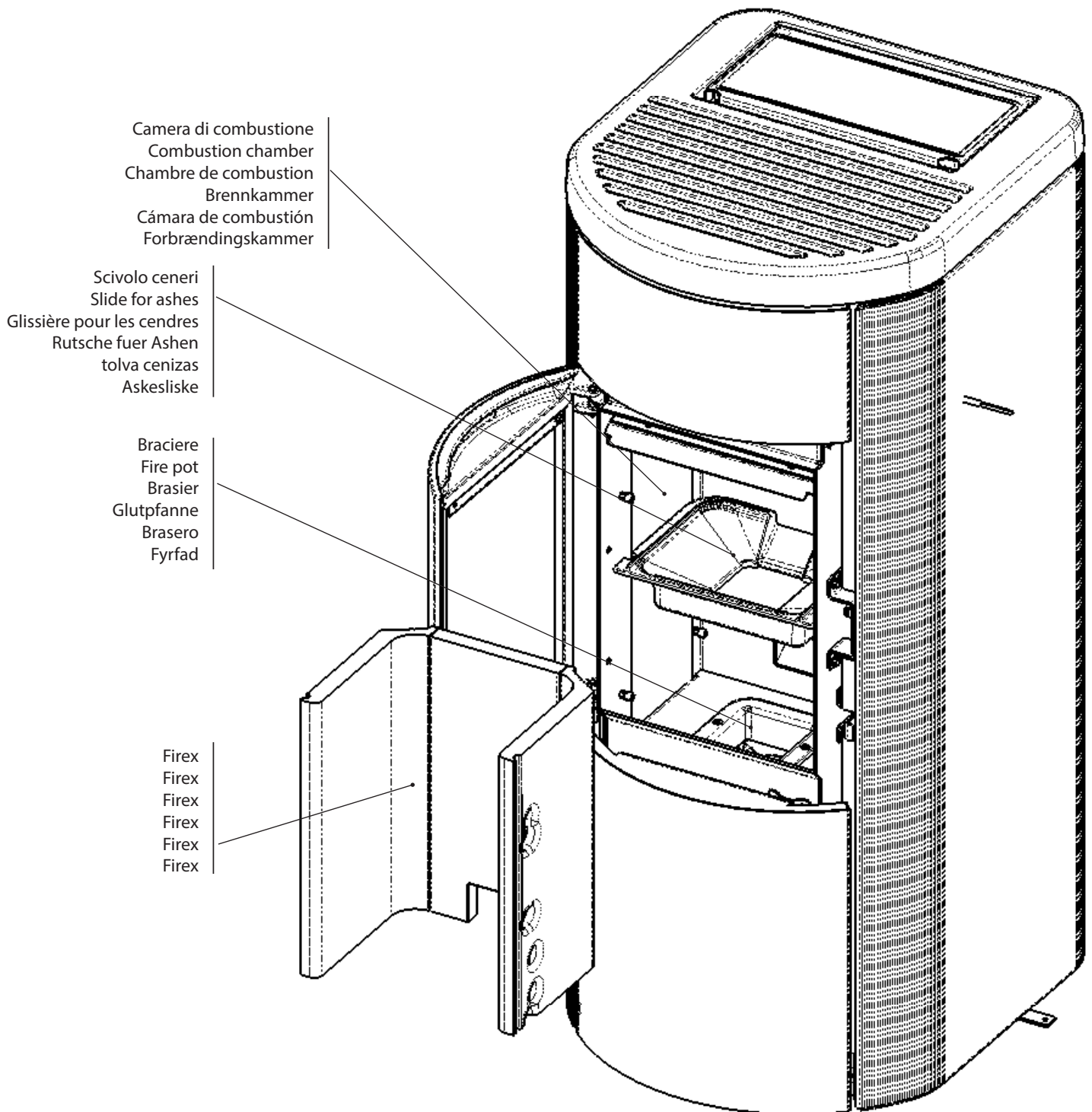
Før der udføres nogen form for vedligeholdelsesindgreb, skal der tages følgende forholdsregler:

- Sørg for, at liniens hovedafbryder er afbrudt.
- Sørg for, at alle brændeovnens dele er kolde.
- Sørg for, at asken er helt kold.
- Arbejd altid med egnet værktøj til vedligeholdelsen.
- Når vedligeholdelsen er afsluttet, skal alle sikkerhedsbeskyttelserne genmonteres, før brændeovnen tændes igen.

Brændeovnen har kun behov for lidt vedligeholdelse, når den anvendes med kvalitetspellets. Det er derfor vanskeligt at fastsætte, hvor ofte den skal rengøres. Pelletkvaliteten og forbrændingsreguleringen er bestemmende.

Rengøring af forbrændingskammer:

Brændeovnen har behov for enkelt men hyppig rengøring for at garantere en effektiv ydelse og en regelmæssig funktion. Støvsug derfor hver dag forbrændingskammeret med en støvsuger af typen med tank. Sørg for, at asken er slukket fuldstændigt.



Come caricare il pellet:

Aprire il coperchio serbatoio pellet (1) e come seconda operazione sollevare lo scivolo (2) come in figura. Questo agevola l'operazione di carico evitando che il sacco di pellet possa andare a contatto diretto con il top in ghisa

How to charge the pellet:

open the lid of pellet tank (1) and lift the iron slide (2) as shown. This helps to prevent the pellet bag to touch the cast-iron parts.

Comment charger les granulés:

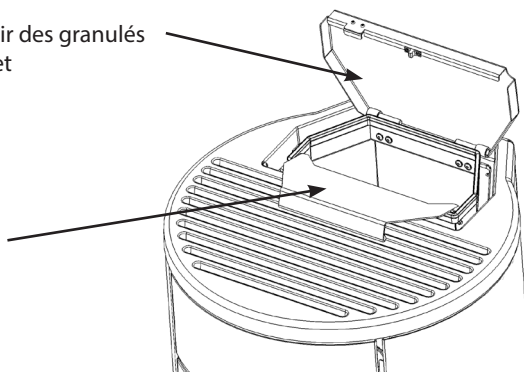
ouvrir le couvercle du reservoir (1) et soulever le glissement en fer (2) comme indiqué. Cette opération permet d'éviter le sac de granulés de toucher les parties en fonte.

Cómo cargar el pellet:

abrir la tapa del depósito de pellets (1) y levantar la rampa en hierro (2) como se muestra. Esto ayuda a evitar que la bolsa de pellets toca las piezas de hierro fundido.

Coperchio pellet
Lid of pellet tank
Couvercle du réservoir des granulés
Tapa del tanque pellet

Scivolo pellet
Iron slide
Glissement en fer
Rampa en hierro



Come togliere il tagliafiamma:

Togliere e pulire regolarmente il tagliafiamma.

How to remove the flame trap:

Remove and clean the flame trap regularly

Comment enlever le dispositif anti-retour de flamme:

Enlever et nettoyer le dispositif anti-retour de flamme régulièrement.

So entfernen sie den feuerschutz:

Entfernen und reinigen sie den feuerschutz regelmässig.

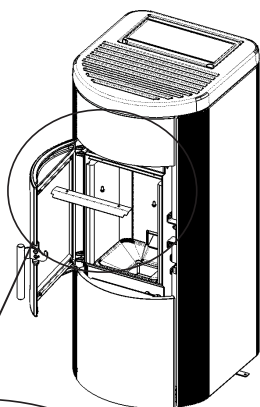
Cómo quitar el elemento separador de la llama:

Quitar y limpiar regularmente el elemento separador de la llama.

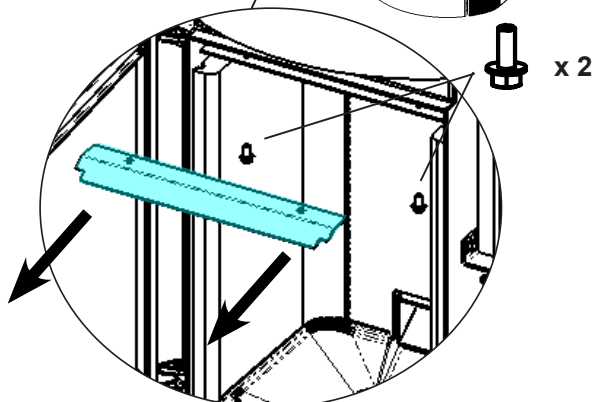
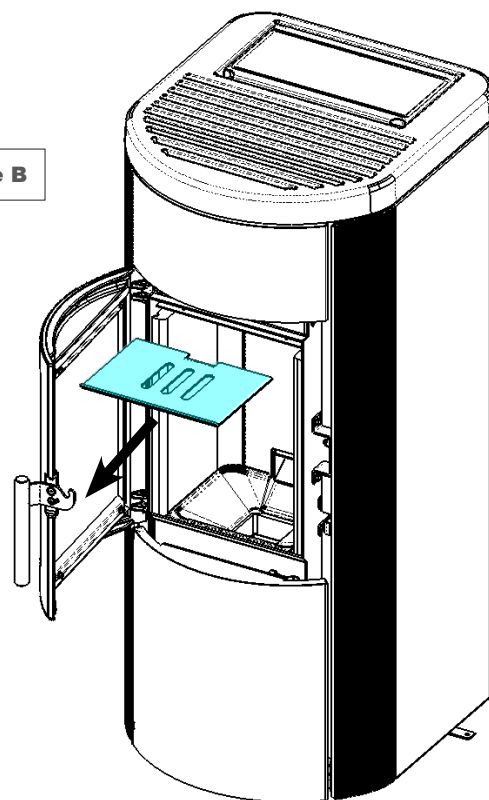
Hvordan brandspjældet fjernes:

Fjern og rengør jævnligt brandspjældet

Fase A / Phase A



Fase B / Phase B



Pulizia del cassetto cenere:

La pulizia del cassetto cenere deve essere effettuata ogni 30 giorni, dipende comunque dal tempo di utilizzo della stufa e dal tipo di pellet utilizzato.

Per accedere al cassetto aprire la porta (vedi Figura 1) e sfilarlo (vedi Figura 2).

N.B.: l'operazione deve essere effettuata a stufa fredda utilizzando un aspiratore di tipo bidone.

Cleaning the ashes drawer:

The ashes drawer must be cleaned every 30 days, depending on the length of time the stove is used and the type of pellet used.

To access the drawer, open the door (see figure 1) and extract the ashes drawer (see figure 2).

N.B.: The operation must be carried out when the stove is cold, using a drum-type vacuum cleaner.

Nettoyage du tiroir cendres:

Il faut effectuer le nettoyage du tiroir cendres tous les 30 jours, mais de toute façon cela dépend du temps d'utilisation du poêle, et du type de granulés utilisés.

Pour accéder au tiroir, ouvrir la porte (voir figure 1) et extraire le tiroir cendres (voir

figure 2).

N.B. : ce nettoyage doit être effectué avec le poêle froid, en utilisant un aspirateur du type bidon.

Reinigung des Aschekastens:

Der Aschekasten muss alle 30 Tage gereinigt werden. Die Reinigungshäufigkeit hängt jedoch in jedem Fall von der Zeit ab, über die der Ofen betrieben wird, wie auch vom verwendeten Pellettyp.

Öffnen Sie die Tür (siehe Abbildung 1), um den Aschekasten herauszuziehen (siehe Abbildung 2). **Hinweis:** Saugen Sie den Aschekasten in kaltem Zustand mit einem Schmutzsauger ab.

Limpieza del cajón cenicero:

La limpieza del cajón cenicero debe realizarse cada 30 días, dependiendo en todo caso del tiempo de uso de la estufa y del tipo de pellets utilizados.

Para acceder al cajón, abrir la puerta (véase la Figura 1) y extraerlo (véase la Figura 2).

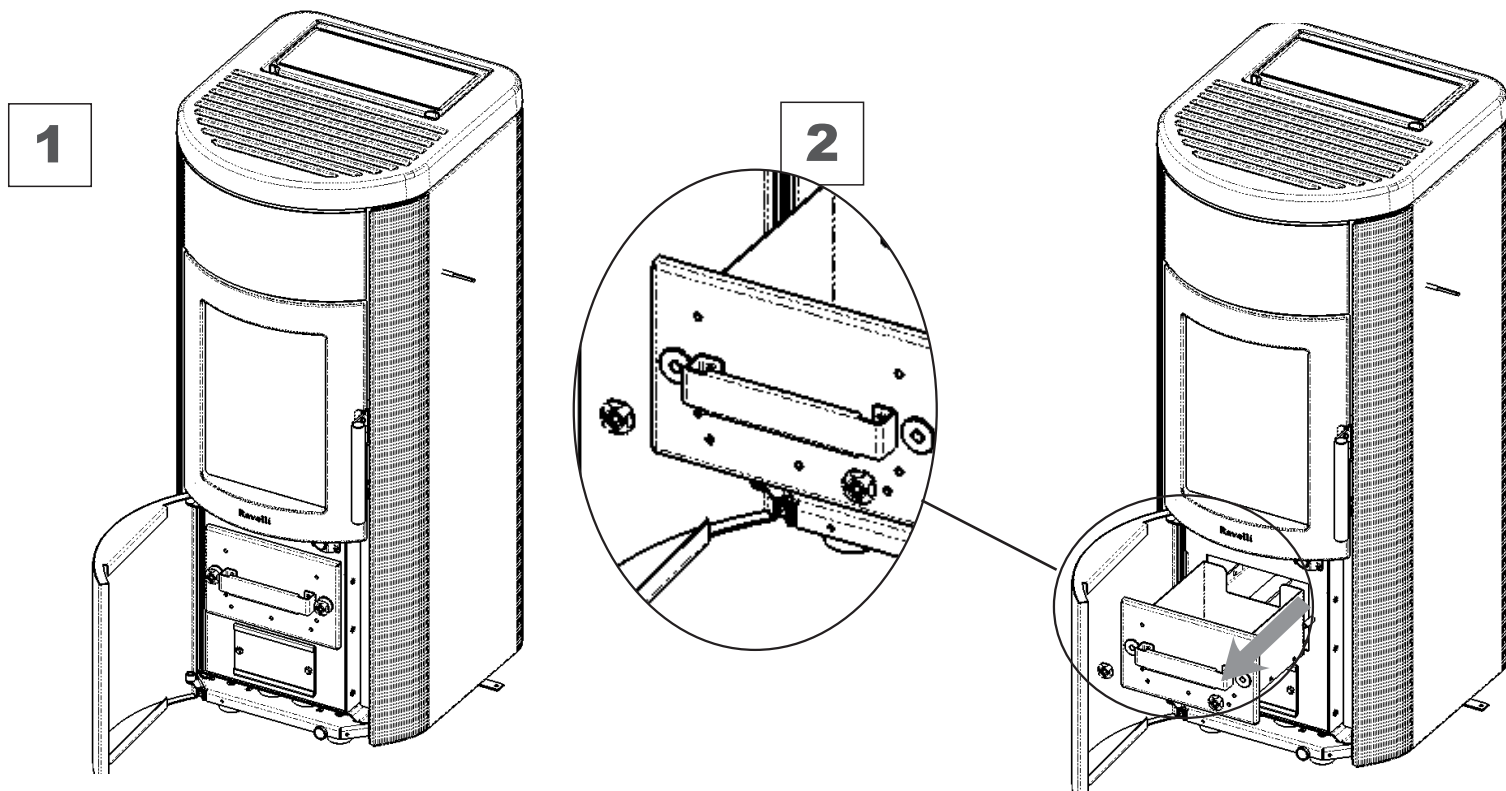
Nota: esta operación debe llevarse cabo con la estufa fría y empleando un aspirador de bidón.

Rengøring af askeskuffen:

Askeskuffen skal rengøres hver 30. dag. Det afhænger i alle tilfælde af hvor længe

brændeovnen anvendes og af den type pellet, som benyttes.

For at få adgang til skuffen skal lågen åbnes (se figur 1) og skuffen trækkes ud (se figur 2). **N.B.:** rengøringen skal ske med kold brændeovn og ved hjælp af en støvsuger.



Si consiglia nei primi periodi di utilizzo dell'apparecchio, o di un nuovo tipo di pellet, di effettuare frequentemente le operazioni di pulizia, in modo da poter valutare l'esatta frequenza di intervento. / We advise you during the first period of use of the stove or with a new pellet quality, to clean frequently the stove in order to check the exact frequency of cleaning needed. / On conseille pendant la première période d'utilisation ou avec une nouvelle qualité de pellet, de nettoyer fréquemment le poêle pour vérifier l'exacte fréquence de nettoyage qu'il faut maintenir. / Wir beraten Sie in der ersten Zeit der Nutzung des Ofens oder wenn ein neues Pelletqualität verwendet wird, den Ofen häufig zu reinigen so koennen Sie wirklich die notwendige Häufigkeit der Reinigung überprüfen / se recomienda en los primeros periodos de uso del aparato, o un nuevo tipo de pellet, de efectuar las operaciones de limpieza con frecuencia, a fin de evaluar la frecuencia exacta de intervenció / Vi anbefaler, at du i starten ved skift til anden træpilletype, rengør ovnen jævnligt, så du kan konstatere, hvor ofte det efterfølgende er nødvendigt at rengøre ovnen.

**Pulizia condotto fumi
(ogni 2500 ore):**

La pulizia del condotto fumi va effettuata ogni 3 mesi (il tempo può variare a seconda della qualità del pellet utilizzato).

Aprire il coperchio frontale come in fig.1 e smontare i laterali come in fig.2 per accedere alle botole di ispezione. Le piastre sono guarnionate pertanto prima di rimontare le botole, assicurarsi che le guarnizioni che permettono l'ermeticità non siano usurate. Smontare lo scambiatore in ghisa come in fig.3 e pulire con uno scovolo il condotto fumi. Aspirare le botole e rimontare il tutto.

Si consiglia di accordare con il vostro centro assistenza Ravelli questo tipo di pulizia.

N.B.: Utilizzare solo un aspiratore di tipo aspiracenera.

**Cleaning the smoke flue
(every 2500 hours):**

The flue must be cleaned once every 3 months (the time may vary depending on the quality of the pellet used).

Remove the front panel to access the inspection hatch. The inspection plate is sealed with high temperature gaskets; after cleaning operation make sure the gaskets are not spoiled to guarantee its seal. Unmount the cast-iron exchanger as shown in Fig. 3 and clean smoke flue with a brush.

You are advised to agree this type of cleaning with your Ravelli assistance centre. N.B.: Use a drum-type vacuum cleaner only.

**Nettoyage conduit de fumées (toutes les
2500 heures):**

Le nettoyage du conduit de fumées doit être effectué tous les trois mois (le temps peut varier en fonction de la qualité des granulés utilisés). Démontez le panneau avant pour accéder à l'ouverture d'inspection. La plaque d'inspection est jointe avec un joint pour hautes températures ;

après le nettoyage du poêle il faut nettoyer la plaque et s'assurer que le joint n'est pas abîmé pour garantir l'herméticité. Démontez l'échangeur en fonte comme en fig. 3 et nettoyez avec un brosse la conduite fumées.

Nous vous conseillons de vous mettre d'accord avec votre centre d'assistance Ravelli pour effectuer ce genre de nettoyage. N.B. : Utiliser uniquement un aspirateur cendres.

**Limpieza del conductos de humos (cada
2500 horas):**

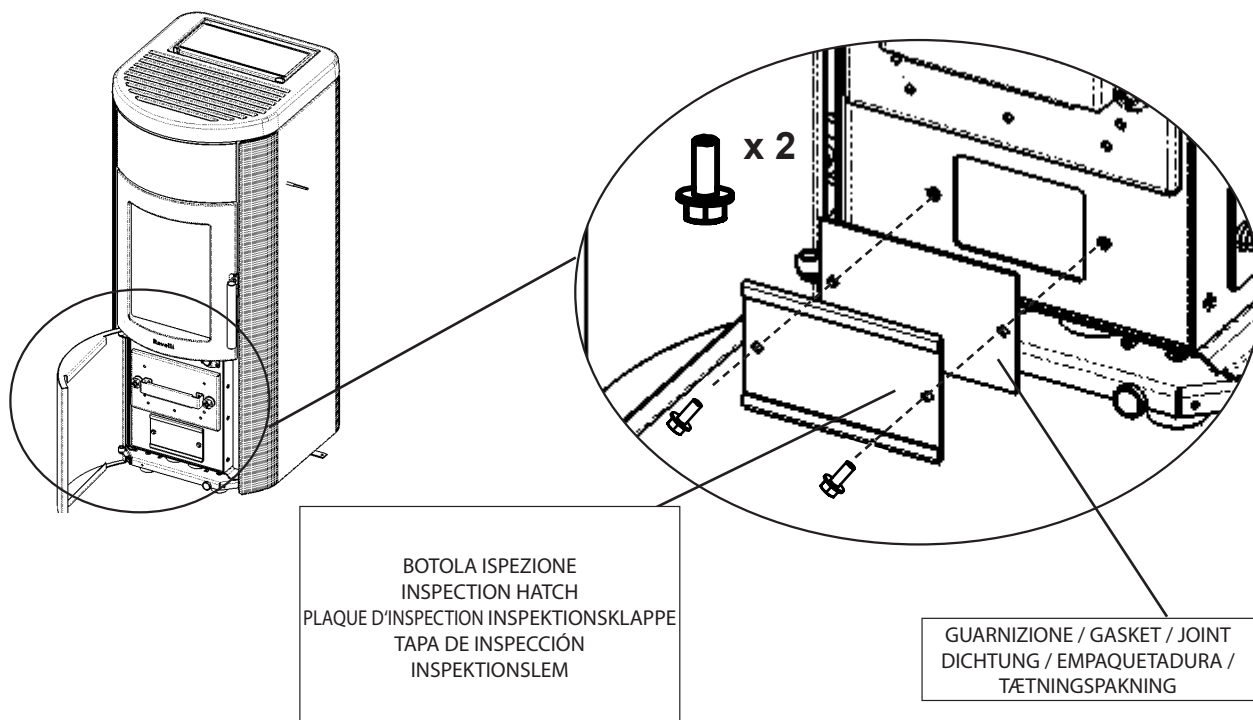
La limpieza del conductos de humos debe realizarse cada 3 meses (este tiempo puede variar en función de la calidad de los pellets utilizados). Desmontar el panel anterior para acceder a la tapa de inspección. La placa de inspección está sellada con una junta para altas temperaturas asegurándose que no sea ruinada de manera de garantizar su hermeticidad.

Retire el intercambiador de calor de hierro fundido como en la Figura 3 y limpie con un cepillo el conducto de humos. Retirar las escotillas y volver a montar todo.

Se recomienda solicitar a su centro de asistencia Ravelli este tipo de limpieza. NOTA: Utiliza un aspirador de cenizas.

Come accedere alle botole di ispezione / How to access the inspection hatches / Comment accéder aux plaques d'inspection / So gelangen Sie an die Inspektionsklappen / Cómo acceder a las tapas de inspección / Hvordan der fås adgang til inspektionspladen

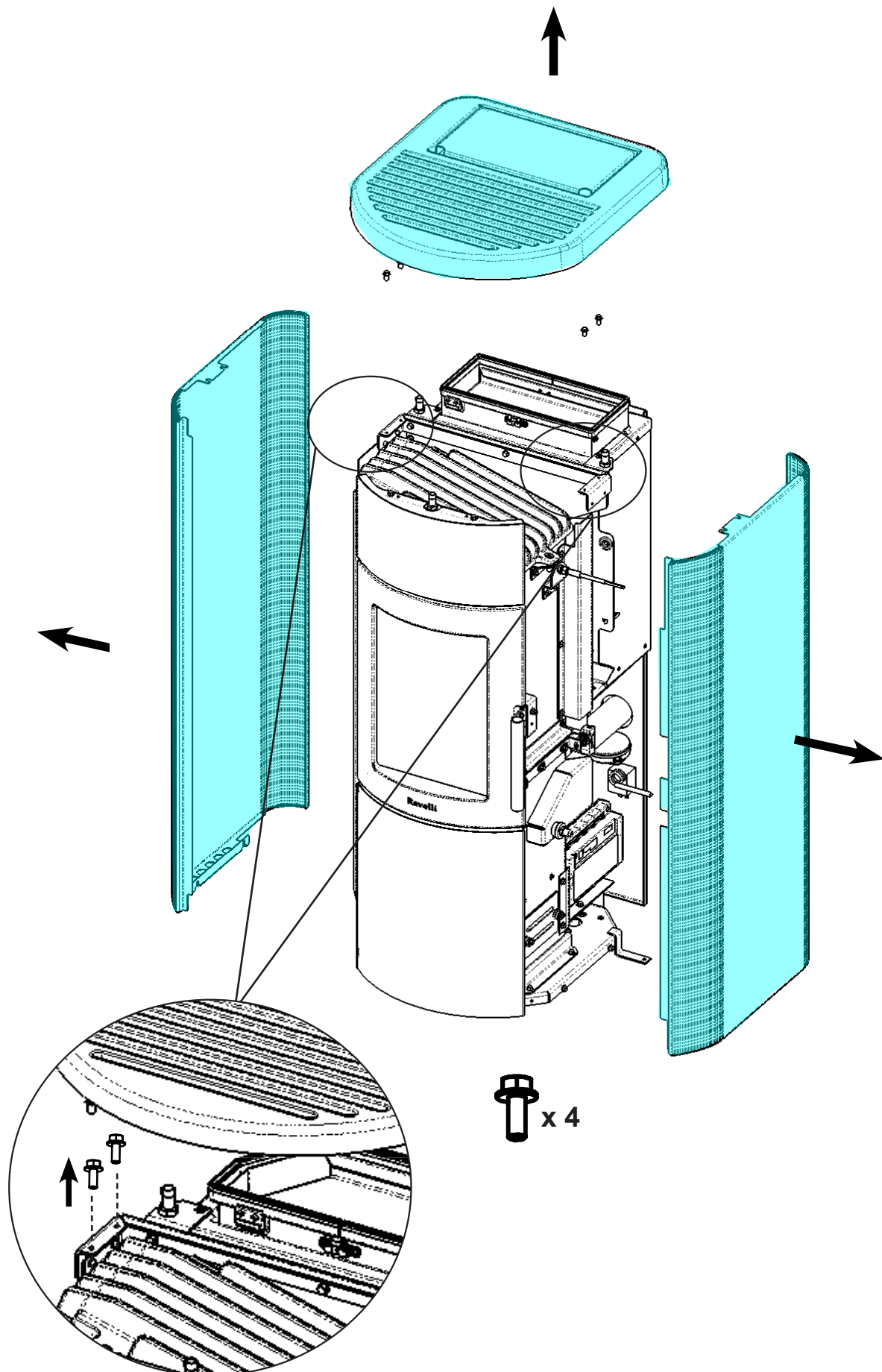
1



BOTOLA ISPEZIONE
INSPECTION HATCH
PLAQUE D'INSPECTION
INSPEKTIONSKLAPPE
TAPA DE INSPECCIÓN
INSPEKTIONSLEM

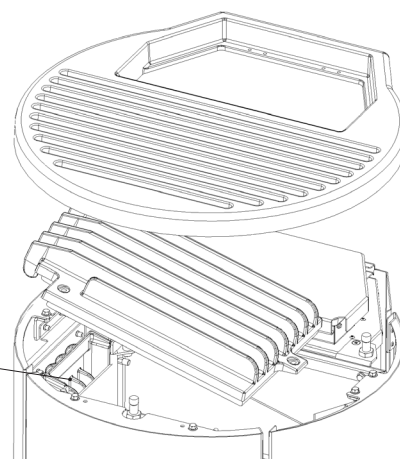
GUARNIZIONE / GASKET / JOINT
DICHTUNG / EMPAQUETADURA /
TÆTNINGSPAKNING

2



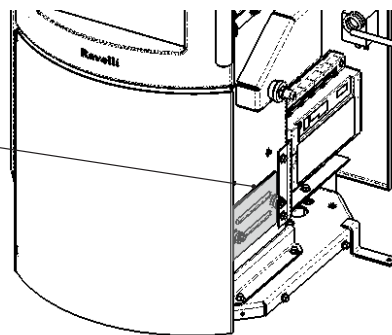
3

CONDOTTO FUMI DA PULIRE CON UNO SCOVELO
SMOKE FLUE TO BE CLEANED WITH A BRUSH
CONDUIT DE FUMÉE A NETTOYER AVEC UNE BROUSSE
CONDUCTO DE HUMOS A LIMPIAR CON UN CEPILLO



4

BOTOLA ISPEZIONE
INSPECTION HATCH
PLAQUE D'INSPECTION
TAPA DE INSPECCIÓN
INSPEKTIONSLEM



PARTI / FREQUENZA PARTS / FREQUENCY PIECES / FREQUENCE BAUTEILE / HÄUFIGKEIT PARTES / FRECUENCIA DELE / HYPPIGHED	1 GIORNO 1 DAY 1 JOUR 1 TAG 1 DÍA 1 DAG	2-3 GIORNI 2-3 DAYS 2-3 JOURS 2-3 TAGE 2-3 DÍAS 2-3 DAGE	30 GIORNI 30 DAYS 30 JOURS 30 TAGE 30 DÍAS 30 DAGE	60-90 GIORNI 60-90 DAYS 60-90 JOURS 60-90 TAGE 60-90 DÍAS 60-90 DAGE	1 STAGIONE 1 SEASON 1 SAISON 1 HEIZSAISON 1 ESTACIÓN 1 SÆSON
Vetro / Glass / Vitre / Glasscheibe / Vidrio / Glas		•			
Cassetto cenere / Ashes drawer / Tiroir cendres / Aschekasten / Cajón cenicero / Askeskuffe			•		
Camera di combustione / Combustion chamber / Chambre de combustion / Brennkammer / Cámara de combustión / Forbrændingskammer			•		
Aspirare serbatoio pellet / Vacuum clean the pellet tank / Passer l'aspirateur dans le réservoir des granulés / Pelletbehälter absaugen / Aspirar el depósito de pellets / Støvsug pelletbeholder			•		
Condotto aspirazione / Suction duct / Conduit d'aspiration fumées / Saugkanal / Conducto de aspiración / Aftrækskanal					•
Guarnizione porta / Door gasket / Joint porte / Türdichtung / Empaquetadura de la puerta / Lågepakning					•
Canna fumaria / Flue / Conduit de fumée / Schornstein / Conducto de salida de humos / Skorsten					•

Ravelli[®]

il fuoco intelligente

Ravelli srl

Via Kupfer, 31 - 25036 Palazzolo sull'Oglio / BS - ITALY

Tel. +39.030.7402939

Fax. +39.030.7301758

Internet : www.ravelligroup.it

E-mail : info@ravelligroup.it

La Ditta Ravelli non si assume alcuna responsabilità per eventuali errori del presente opuscolo e si ritiene libera di variare senza preavviso le caratteristiche dei propri prodotti.

Ravelli does not assume any responsibility for any errors in this booklet and considers itself free to make any variations to the features of its products without notice.

La Société Ravelli ne s'assume aucune responsabilité pour d'éventuelles erreurs du présent opuscule, et se retient libre de changer sans préavis les caractéristiques de ses propres produits.

Ravelli übernimmt keinerlei Haftung für Fehler in dieser Broschüre und behält sich vor, die Merkmale seiner Produkte ohne Vorankündigung zu ändern.

La sociedad Ravelli no se asume responsabilidad alguna por posibles errores en el presente folleto y se considera libre de modificar sin preaviso las características de sus productos.

Firmaet Ravelli påtager sig intet ansvar for eventuelle fejl i denne brugervejledning, og forbeholder sig ret til uden forudgående varsel at ændre dets egne produkters karakteristika.